

STARK -KERÄÄVÄ HARJALAITTE, S-MALLI

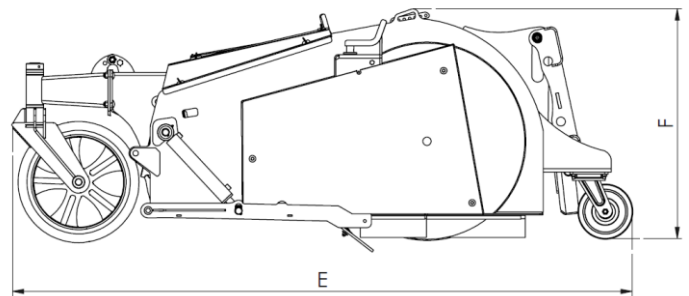
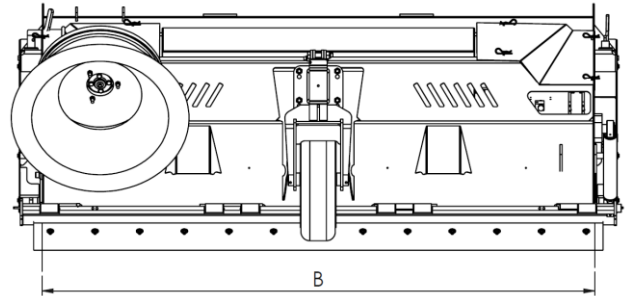
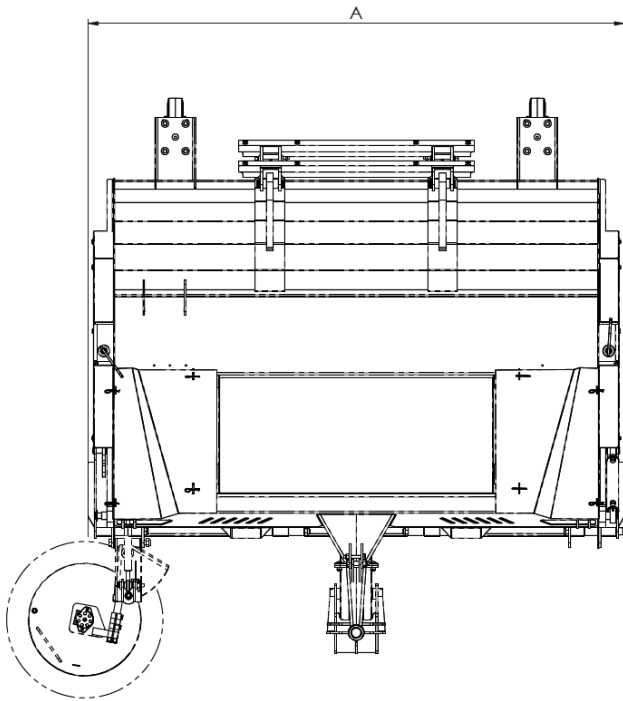
- Ammattilaisen valinta katujen ja pihojen harjaukseen
- Tehokkaaksi suunniteltu
- Hyvä näkyvyys lisää työturvallisuutta

- Järeän rakenteensa ja laadukkaitten komponenttiensa ansiosta luotettava, toimintavarma ja pitkäikäinen.
- 900 mm lamellit parantavat tyäjälkeä ja lisäävät kustannustehokkuutta.
- Lisävarusteena saatava korkeapainepölynsidontajärjestelmä vähentää katupölyn määrää ja veden kulutusta merkittävästi.
- Hydraulisesti nousevat sivuharjat (lisävaruste) kääntyvät harjan eteen. Ylös nostettuina sivuharjat eivät vie tilaa harjan sivuttais- ja pitkittäissuunnassa.
- Suuren pohjaluukun ansiosta roskasäiliö on helppo tyhjentää.
- Harjan hydraulikkamoottori on integroitu harjatelan sisään.
- Harjatelan ja sovitteen kellunta takaa viimeistellyn tyäjäljen ja suojaa harjaa rikkoutumiselta.
- Portaaton harjan korkeuden säätö.
- Pulttikiinnitteinen STARK -FIT sovitte on nopeasti vaihdettavissa peruskoneen pikakiinnikkeen mukaan.
- STARK -harjoihin on saatavana monipuolisia hydraulikkavaihtoehtoja.
- Esimerkiksi sivuharjan hydraulinen nosto, joka ylös nostettaessa pysäyttää sivuharjan pyörinnän ja pölynsidonnan.



- Lisävarusteet: korkeapainepölynsidonta, korkeapainepesulaite, matalapainekastelujärjestelmä, sivuharjat mekaanisella tai hydraulisella nostolla.





Tuote	Max. leveys (mm)	Työleveys (mm)	Pääharjan halkaisija (mm)	Pituus (mm)	Korkeus (mm)	Sivuharjan työleveys (mm)	Vesisäiliö (l)	Roskasäiliön tilavuus (l)	Min. öljyntarve (l/min)	Max. öljyn tuotto (l/min)	Max. paine (bar)	Max. paluulinjan vastapaine (bar)	Paino (kg)**
	A	B		E	F								
KH 1600 S*	1850	1600	900	2460	1070	450	255	560	55	120	200	100	990
KH 2000 S*	2245	2000	900	2500	1070	450	255	700	55	120	200	100	1070
KH 2500 S*	2730	2500	900	2830	1070	450	255	1000	55	120	200	100	1450

*Saatavana virtauksen rajoittimella, jos tuotto yli 120 l/min

**Paino sisältää sovitteen, kastelu järjestelmän ja yhden sivuharjan. Huom! Paino vaihtelee sovitteen tyypistä ja lisävarusteista riippuen.